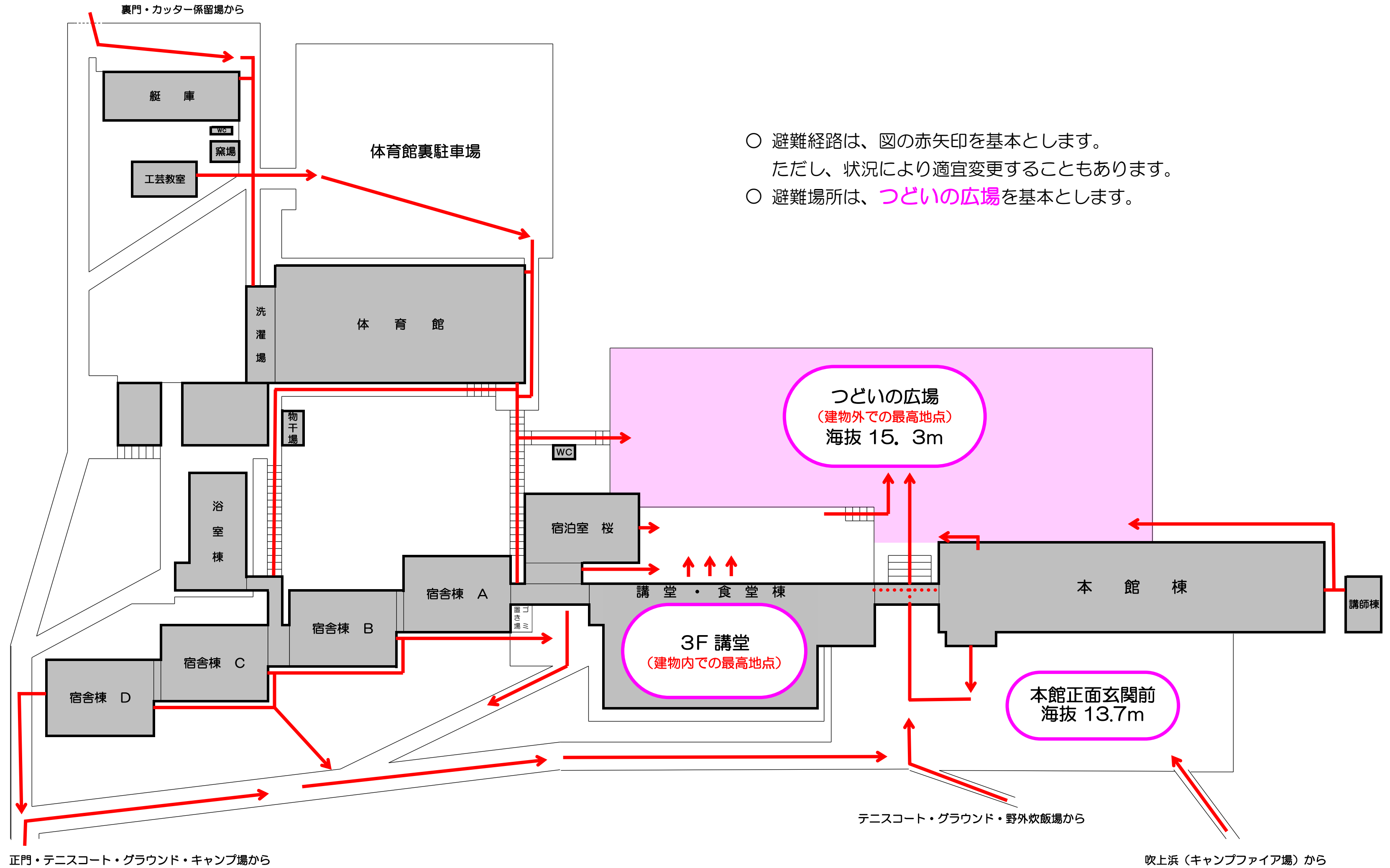
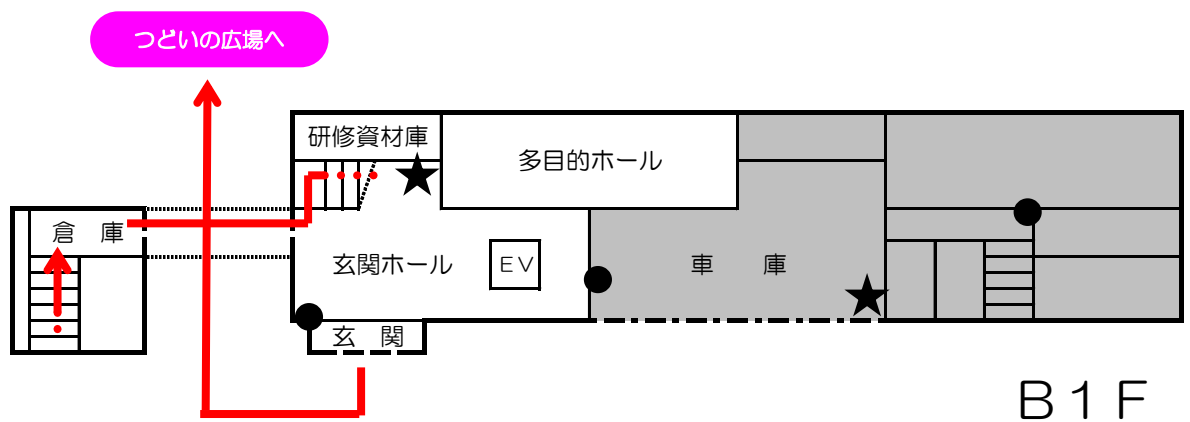
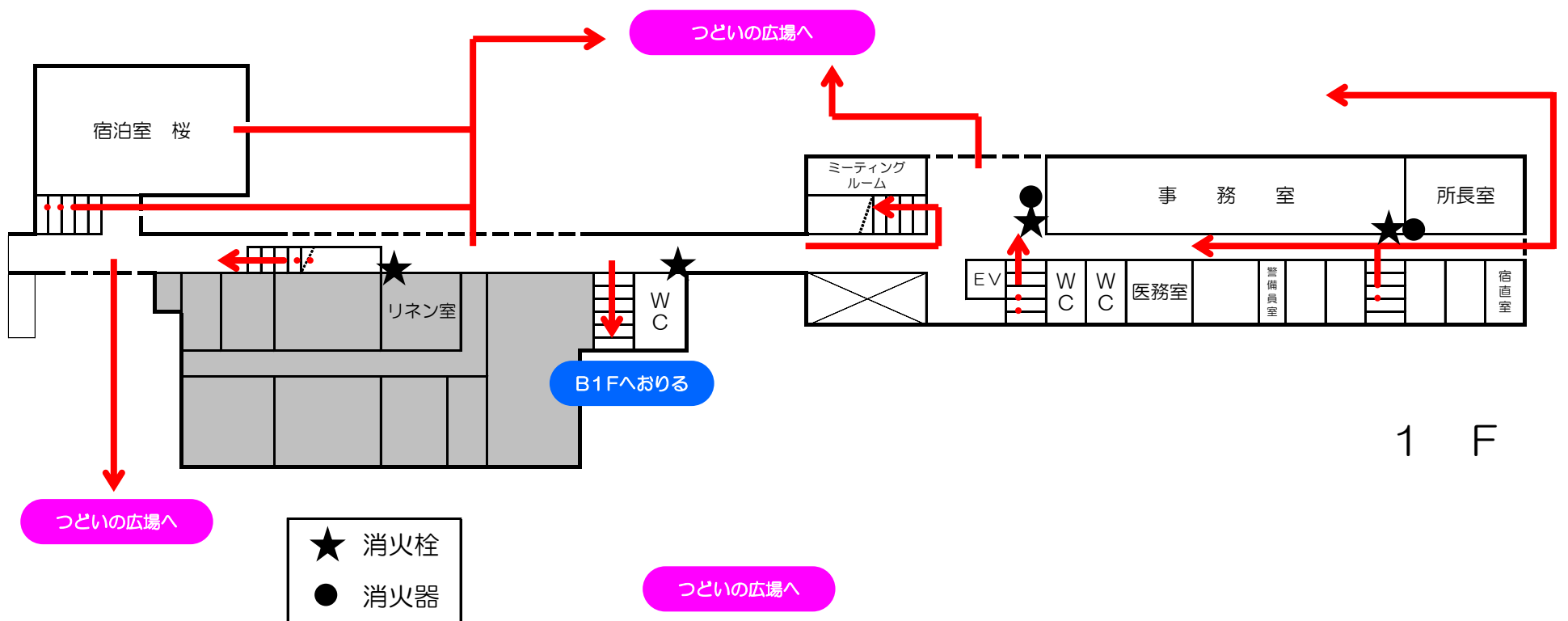
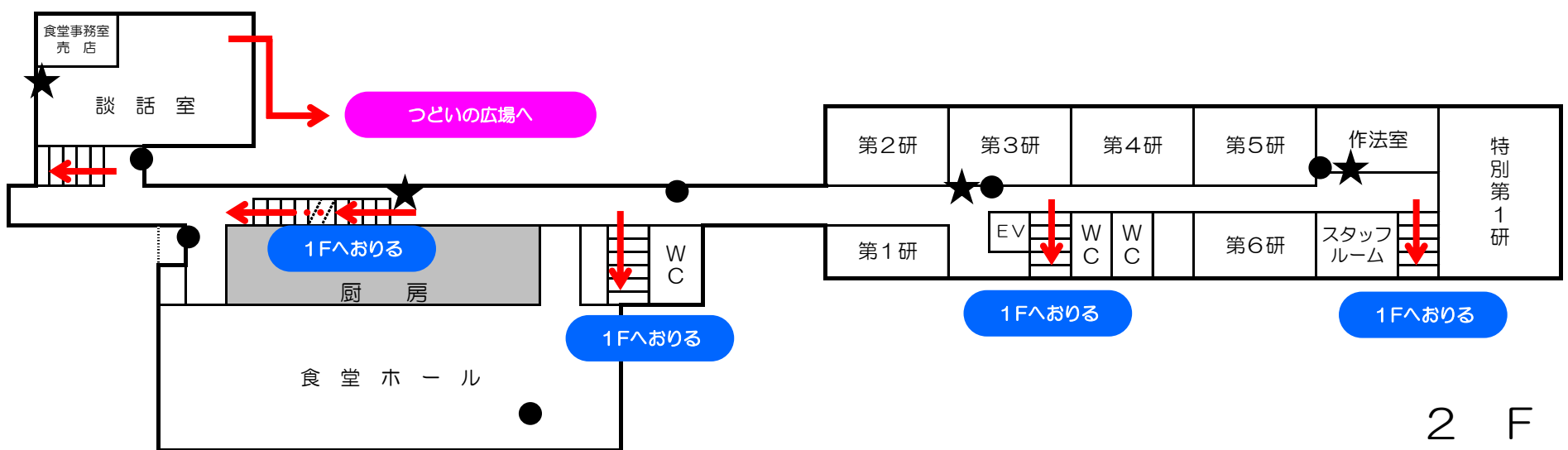
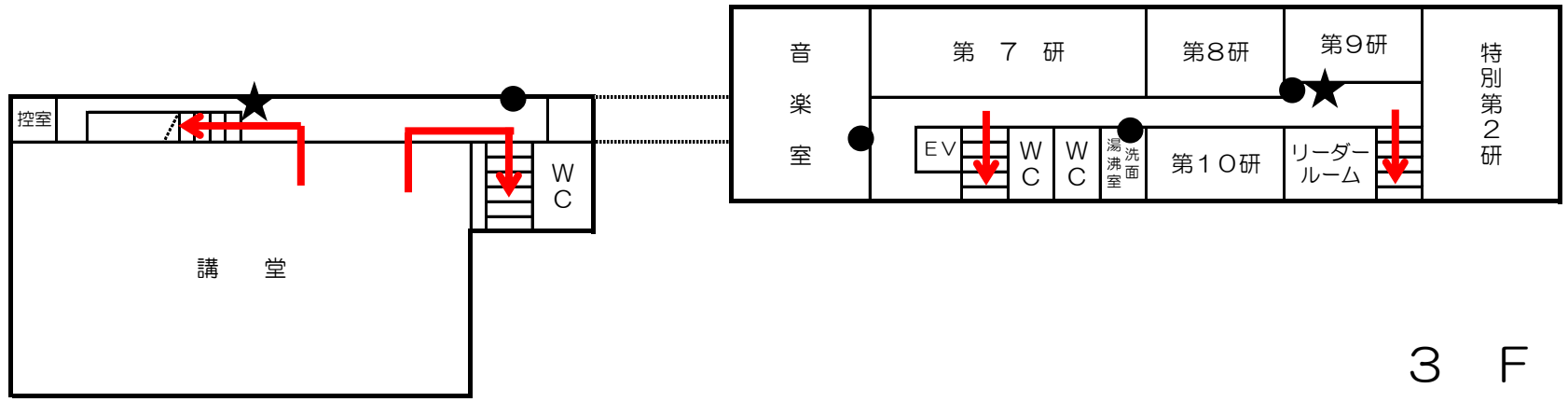


避難経路 (建物全体図)



- 避難経路は、図の赤矢印を基本とします。
ただし、状況により適宜変更することもあります。
- 避難場所は、つどいの広場を基本とします。

避難経路（本館棟、講堂・食堂棟、談話棟）



- 避難経路は、図を基本とします。
ただし、状況により適宜変更することもあります。
- 避難場所は、つどいの広場を基本とします。

避難経路（宿舎棟）

○ 避難経路は、図を基本とします。
 ただし、状況により適宜変更することもあります。

- A棟利用者
- B棟利用者
- C棟利用者
- D棟利用者
- 談話棟（「桜」）利用者

○ 避難場所は、つどいの広場を基本とします。

- ★ 消火栓
- 消火器

